

Рекомендации по эксплуатации

1. Мебель рекомендуется эксплуатировать в проветриваемом, сухом помещении с температурой воздуха не ниже 10С и относительной влажностью не более 70%.
2. Мебель, транспортируемую в условиях минусовой температуры, при установке в помещении следует немедленно протереть сухой мягкой тканью как снаружи, так и внутри.
3. Мебель должна быть защищена от прямого попадания солнечных лучей, не должна размещаться вблизи отопительных приборов, сырых и холодных стен. Поверхность деталей мебели оберегать от попадания влаги, щелочей, ацетона, спирта и кислот, а также от механических повреждений. На поверхность мебели не следует ставить горячие предметы. При случайном попадании жидкости мебель немедленно протереть мягкой тканью. Удалять пыль с поверхности, облицованной специальными пленками, следует сухой мягкой тканью.
4. Зеркала и стекла рекомендуется чистить любыми средствами, предназначенными для этих целей.
5. В мебели, имеющей крепление болтами, винтами, шурупами, при ослаблении соединений, необходимо периодически подтягивать все крепёжные элементы.

При правильной эксплуатации изделия срок службы составляет 10 лет.

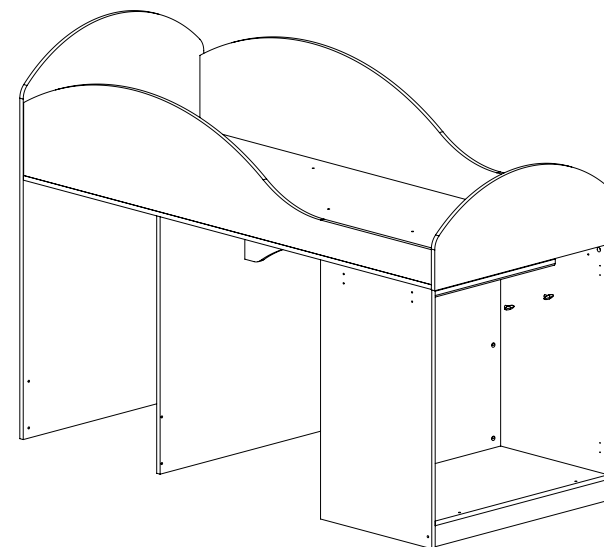
Внимание!

В случае обнаружения производственных дефектов обратитесь к продавцу с гарантийным талоном, заполненным по месту приобретения изделия. Гарантийный талон выписывается отдельным документом и заполняется продавцом на момент продажи изделия.

К сведению покупателя

Предприятие оставляет за собой право вносить изменения в конструктивные элементы мебели на основе внедрения передовых технологий, улучшающих качество выпускаемой продукции.

ИНСТРУКЦИЯ ПО СБОРКЕ И ЭКСПЛУАТАЦИИ



Мебель бытовая "Маугли"

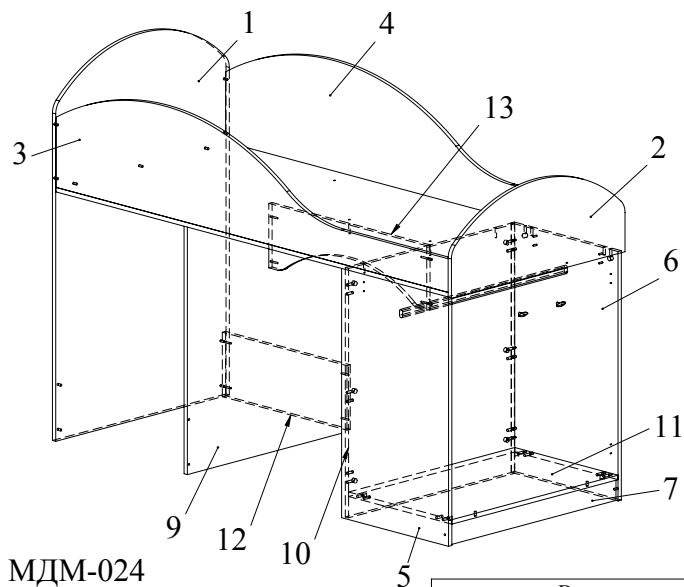
Кровать МДМ-2К (корпус МДМ-02)

ГОСТ 19917-93

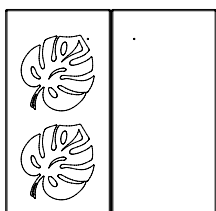
Габаритные размеры в мм,
(с учетом фасадов)

1940x844x1380

(длина; ширина; высота)



МДМ-024



Комплектуется фасадами МДМ-024

Ведомость деталей				
№	Наименование	ширина	длина	Кол
1	Боковина	844	1375	1
2	Боковина	844	340	1
3	Боковина	394	1908	1
4	Боковина	394	1908	1
5	Боковина	520	890	1
6	Боковина	520	890	1
7	Цоколь	76	808	1
8	Дно	842	1908	1
9	Боковина	808	890	1
10	Задняя стенка	808	890	1
11	Дно тумбы	502	808	1
12	Царга	230	606	1
13	Царга	230	768	1
14	Двери	416	810	1
15	Двери	416	810	1
16	Труба		801	1

Ведомость комплектующих			
№	Рис.	Наименование	Кол.
1		Ключ конфирматный	1
2		Петля накладная	4
3		Шуруп 3,5x16	20
4		Самоклейка малая	12
5		Конфирмат 7x50	34
6		Заглушка конфирматная	25
7		Головка минификса	19
8		Заглушка минификса	6
9		Шпилька минификса	19
10		Шкант	19
11		Стяжка винтовая М4	2
12		Винт М4x20	2
13		Отбойник силиконовый	2
14		Держатель трубы	2
15		Подпятник (гвоздь)	8
16		Ручка РП-20-ПБ	2

Рекомендованный порядок сборки изделия

1. Вкрутить шпильки минификсов в соответствующие плоскостные отверстия деталей 2, 5, 6, 8 (Рис.1).
2. Вставить головки минификсов в соответствующие отверстия деталей 3, 4, 5, 6, 10, вбить шканты в соответствующие торцевые отверстия (Рис.2).
3. Установить подпятники на деталях 1, 5, 6, 9.
4. Шурупами 3,5x16 прикрутить держатели трубы на боковины 5, 6.
5. Закрепить конфирматами 7x50 детали 7, 10, 11 между боковинами 5, 6, скрепить дно 11 и цоколь 7 (Рис.3).
6. Деталь 13 закрепить между деталями 9 и 10 конфирматами (Рис.4).
7. Прикрепить конфирматами детали 3, 4 на дно 8.
8. На полученную в пункте 6 сборку установить дно 8, закрепить конфирматами; головки минификсов затянуть конфирматным ключом, повернув его по часовой стрелке до упора (Рис.5).
9. Установить изголовье 1, закрепить конфирматами. Установить деталь 2, головки минификсов затянуть конфирматным ключом, повернув его по часовой стрелке до упора.
10. **Внимание!** Определить, какой стороной кровать будет стоять к стене. Закрепить конфирматами царгу 12 между деталями 1,9, чтобы она оказалась у стены. Неиспользованные отверстия закрыть самоклеяками (Рис.6).
11. Трубу установить на держатели трубы.
12. При помощи шурупов 3,5x16 установить петли на двери 14, 15 и ответные планки петель на детали 5, 6 (Рис.7).
13. Винтами М4x20 прикрутить ручки на двери.
14. Установить двери 14, 15, закрепив петли затяжными винтами. Отрегулировать двери с помощью регулировочных винтов (Рис.8).
15. Для подъема на спальное место к кровати приставляется лестница МДМ-3 или МДМ-4 из набора модульной мебели для детской "Маугли". Лестница устанавливается с выбранной стороны кровати, изделия стягиваются между собой стяжками винтовыми М4.
16. Установить заглушки конфирматов, минификсов и самоклейки.

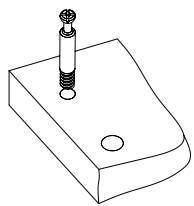


Рис.1

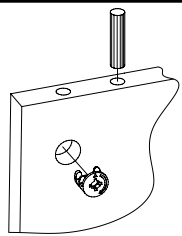


Рис.2

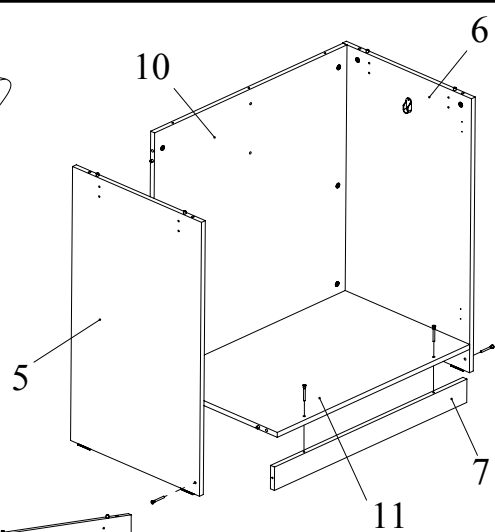


Рис.3

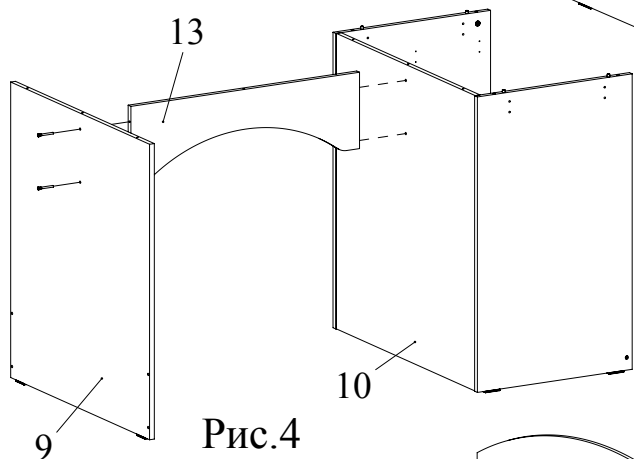


Рис.4

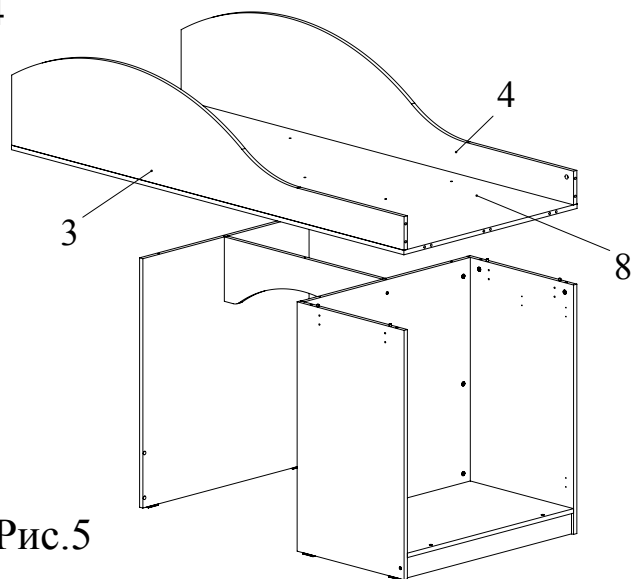


Рис.5

Рис.6

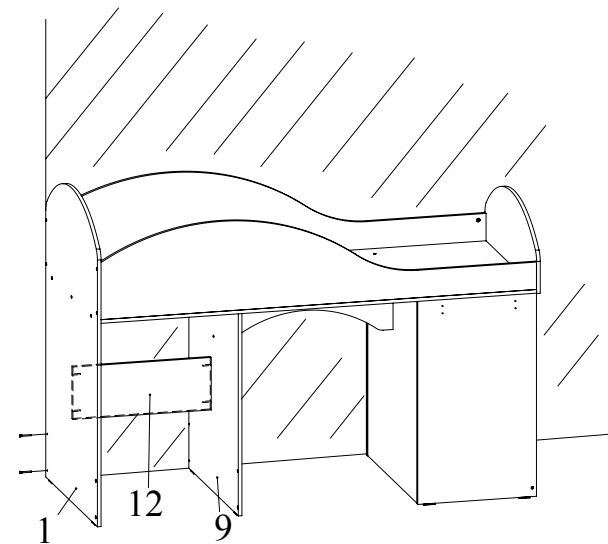
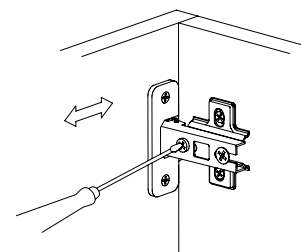
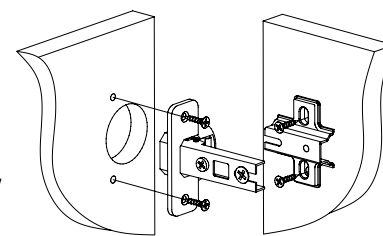
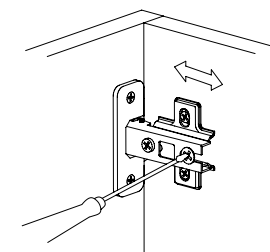


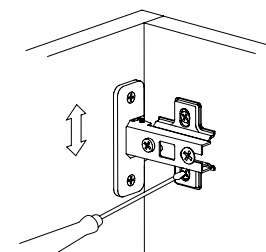
Рис.7



Регулировка вперед-назад. Регулируется крепежным винтом



Регулировка вправо-влево. Регулируется юстировочный винт



Регулировка вверх-вниз. Регулируются установочные винты

Рис.8